



**HIMMEL**<sup>®</sup>  
technologies **HIMMEL**<sup>®</sup>  
Antriebstechnik  
YOUR DRIVE FOR SUCCESS. by Neudecker & Joltz

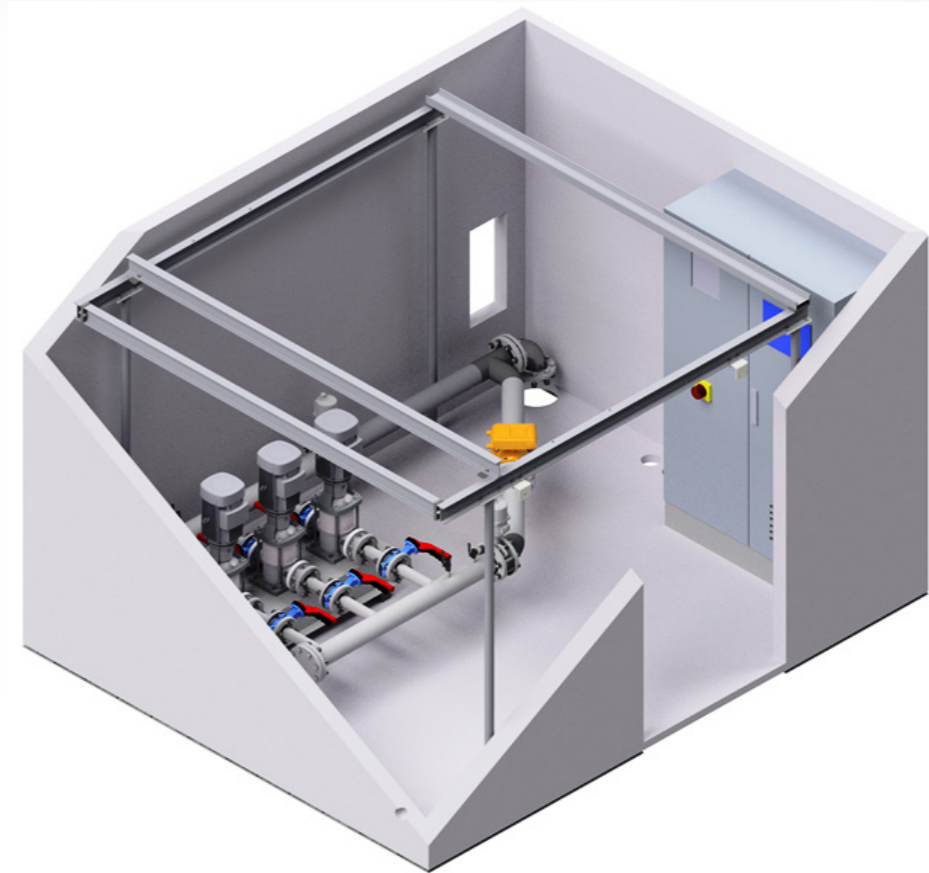
**HIMMEL Antriebstechnik  
GmbH & Co. KG**

Venneweg 28  
48712 Gescher | Germany  
Phone: +49 (0) 2542 910 0  
Fax: +49 (0) 2542 910 290  
E-Mail: [info@himmelinfo.de](mailto:info@himmelinfo.de)  
Web: [www.himmelinfo.de](http://www.himmelinfo.de)



HIMMEL<sup>®</sup> S / Ausgabe 07/2019 HIMMEL<sup>®</sup> S / Edition 07/2019

**HIMMEL**<sup>®</sup> - Druckerhöhungsanlagen  
**HIMMEL**<sup>®</sup> - Rohrmantelpumpen  
**HIMMEL**<sup>®</sup> - Schaltanlagen



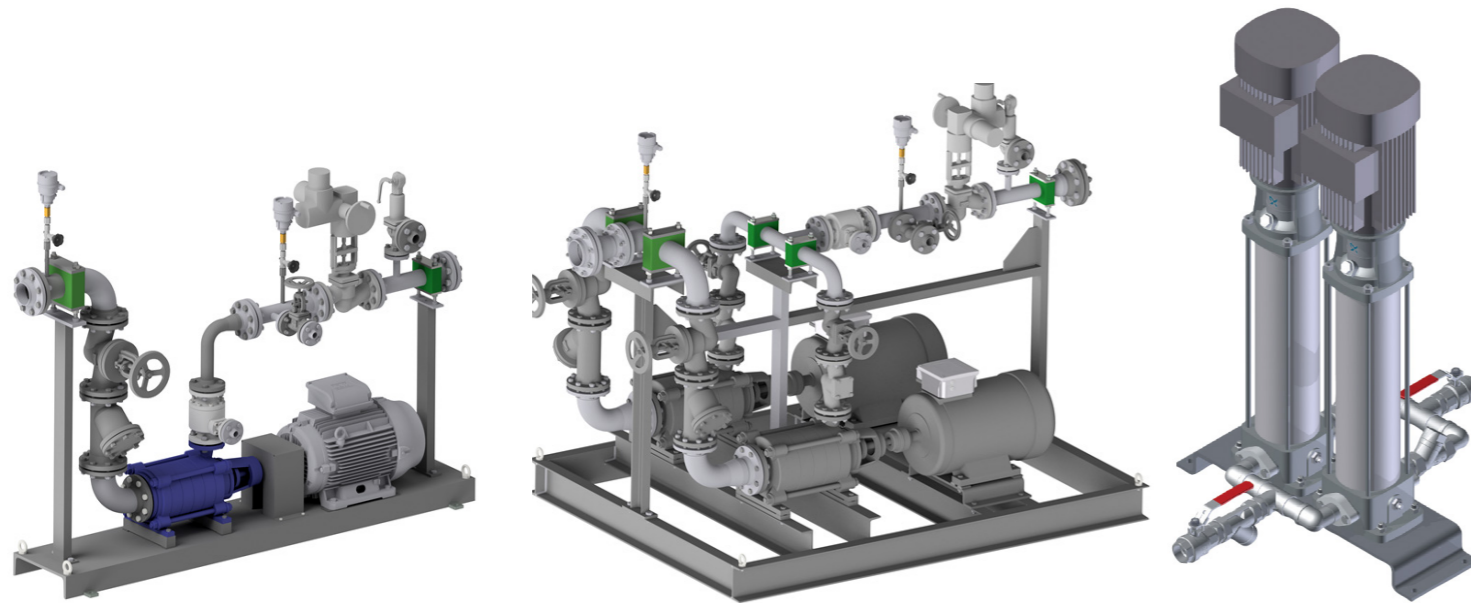
**HIMMEL**<sup>®</sup>  
technologies **HIMMEL**<sup>®</sup>  
Antriebstechnik  
YOUR DRIVE FOR SUCCESS. by Neudecker & Joltz

## Druckerhöhungsanlagen

- Förderleistung bis 200m<sup>3</sup>/h
- Förderdruck bis 32 bar
- vielfältig einsetzbar z.B. Wasserwerke, Industrie oder Landwirtschaft
- Schweißnahtkontrolle nach DIN EN 25817
- Fernüberwachung per Mobiltelefon, PC oder Tablet
- betriebsfertig angeschlossen, Steuerung individuell anpassbar
- optional: betriebsfertig montierte Pumpstation in Fertiggarage
- Betriebsstundenüberwachung
- geringer Platzbedarf
- wartungsfreundlich



Kompaktpumpstationen



## Rohrmantelpumpen

- Förderleistung bis 350m<sup>3</sup>/h
- Förderdruck bis 30 bar
- geringer Montageaufwand/ einfach Ein- und Ausbau
- geringe Abmessungen
- Anschlussmaße können übernommen werden, individuell anpassbar
- wartungsfreundlich
- geringe Geräuschemission
- vielfältige Werkstoffausführung



Rohrmantelpumpe



Rohrmantelpumpe mit UV-Anlage

## Schaltanlagen

- individuelle Automatisierungslösungen
- kundenspezifischer Schaltanlagenbau
- Inbetriebnahme durch Fachpersonal
- Direktüberwachung vor Ort bis hin zur Fernüberwachung
- individuelle Visualisierung

