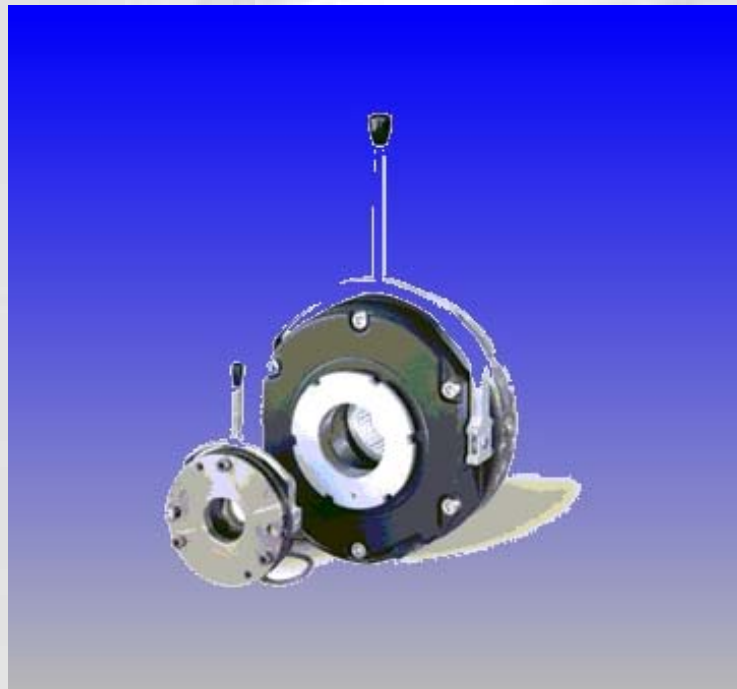




Betriebsanleitung

○ Elektromagnetisch gelüftete Federkraftbremse





BFK 458
Elektromagnetisch gelüftete Federkraftbremse

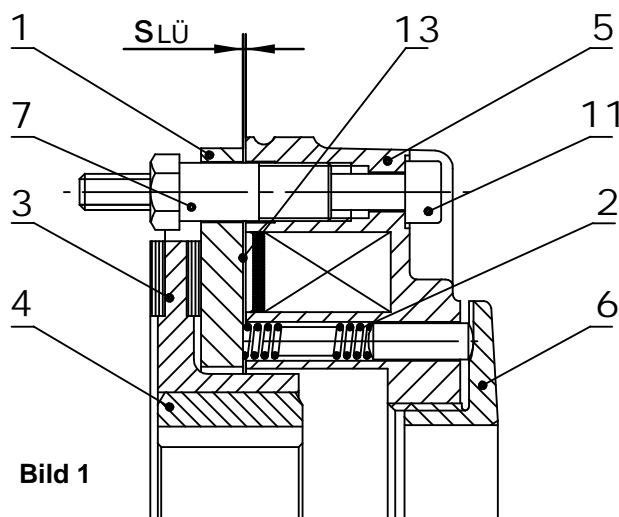
1. Beschreibung und Funktion

Federkraftbremsen BFK 458 sind Einscheibenbremsen mit zwei Reibflächen, wobei die Ankerscheibe (1) grundsätzlich als eine Reibfläche dient. Das Bremsmoment erzeugen mehrere Druckfedern (2) durch Reibschluß. Gelöst wird die Bremse elektromagnetisch.

Die Federkraftbremse BFK 458 ist für die Umwandlung von mechanischer Arbeit sowie kinetischer Energie in Wärmeenergie ausgelegt. Durch das statische Bremsmoment können Lasten ohne Differenzdrehzahl gehalten werden.

Beim Bremsvorgang wird der auf der Nabe (4) axial verschiebbare Rotor (3) durch die inneren und äußeren Druckfedern (2) über die Ankerscheibe (1) gegen die Reibfläche gedrückt. Die asbestfreien Reibbeläge sorgen für hohes Bremsmoment bei geringem Verschleiß. Die Bremsmomentübertragung zwischen Nabe (4) und Rotor (3) erfolgt über eine Verzahnung.

Im gebremsten Zustand stellt sich zwischen Magnetteil (5) und Ankerscheibe (1) der Luftspalt $s_{LÜ}$ ein. Zum Lüften wird die Spule des Magnetteils (5) mit der vorgesehenen Gleichspannung erregt. Die entstehende Magnetkraft zieht die Ankerscheibe (1) gegen die Federkraft an das Magnetteil (5). Der Rotor (3) ist damit von der Federkraft entlastet und kann sich frei drehen. Durch Herausdrehen des zentral angeordneten Einstellringes (6) kann die Federkraft und damit das Bremsmoment verkleinert werden.



- 1 Ankerscheibe
- 2 Druckfeder
- 3 Rotor
- 4 Nabe
- 5 Magnetteil
- 6 Einstellring
- 7 Hülsenschraube
- 11 Befestigungsschraube
- 13 Messingfolie
- $s_{LÜ}$ Luftspalt

2. Typenschlüssel

BFK 458 . 06 . E

- Bauform
einstellbar (Drehmoment mittels Einstellring reduzierbar)
- Baugröße
06, 08, 10, 12, 14, 16, 18, 20, 25
- Typ
Bremse , - Federkraft



3. Zubehör

Handlüftung (8)

Die Handlüftung dient zum manuellen Lüften der Bremse z.B. bei Stromausfall und kann auch nachträglich montiert werden. Sie springt nach Betätigung selbsttätig in die Ursprungslage zurück. Durch Zug am Handlüfthebel wird die Ankerscheibe gegen das Magnetteil gezogen, es entsteht ein Luftspalt zwischen Rotor und Ankerscheibe. Der Rotor läßt sich leicht drehen. Die Bremse ist gelüftet.

Zwischenflansch (9a) , Reibblech (9b)

Ist keine geeignete 2. Reibfläche vorhanden, kann ein Zwischenflansch (9a) eingesetzt werden. Am Flansch sind auf zwei Teilkreisen Anschraubmöglichkeiten vorgesehen. Außerdem kann der Flansch den Staubschutzring aufnehmen.

Steht eine ebene bearbeitete Gegenfläche zur Verfügung, die sich jedoch nicht als Reibfläche eignet, wie z.B. bei Aluminium, so ist der Einsatz eines Reibbleches (9b) vorgesehen.

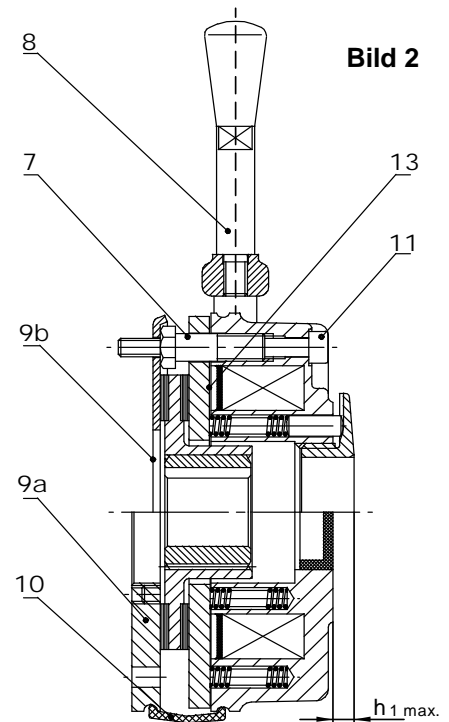
Das Reibblech (9b) aus rostbeständigem Stahl schützt bei längeren Stillstandszeiten auch vor Kontaktkorrosion.

Staubschutzring (10)

Der Staubschutzring schützt die Bremse gegen Eindringen von Fremdkörpern und Feuchtigkeit. Der Ring wird über die komplett montierte Bremse gezogen und die Lippen werden in die dafür vorgesehenen Rillen eingelegt. Falls ohne Zwischenflansch gearbeitet wird, muß an der Gegenfläche eine Aufnahmerille vorhanden sein

Messingfolie (13)

Messingfolie wird als Option zwischen Ankerscheibe (1) und Magnetteil (5) zum schnellen Trennen eingelegt, wodurch die Einfallzeiten der Bremse reduziert werden.



4. Einbauhinweis

4.1 Montage der Bremse

- Falls keine geeignete Reibfläche zur Verfügung steht, wird ein Zwischenflansch (9a) oder ein Reibblech (9b) eingesetzt.
- Nabe (4) auf Welle [*Passung k_6 bis $\varnothing 50$, über $\varnothing 50$ m_6] aufziehen und axial durch einen Sicherungsring festsetzen. Die Drehmomentübertragung erfolgt durch eine Paßfeder-Verbindung nach DIN 6885.*
- Rotor (3) auf Nabe (4) schieben.
- Befestigungsschrauben (11) durch die Bohrungen im Magnetteil (5) stecken und in die vorgesehenen Gewindebohrungen der Gegenreibfläche schrauben. Montageclipse, die die voreingestellten Hülsenschrauben (7) beim Transport gegen Verdrehen sichern, sind zu entfernen.
- Zur Sicherheit sollte nun mittels Fühlerlehre der Luftspalt s_{LU} zwischen Ankerscheibe (1) und Magnetteil (5) an 3 Stellen des Umfangs kontrolliert werden.



4. Einbauhinweis

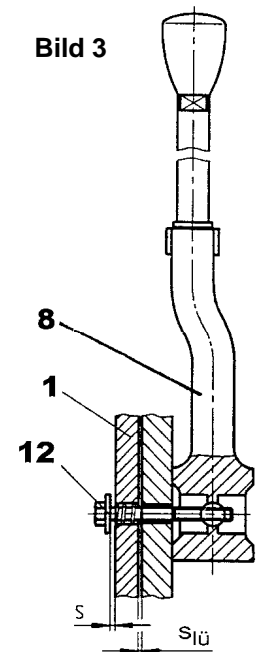
4.1 Montage der Bremse -Fortsetzung-

- Die Einstellung des Luftspaltes s_{LU} wird wie folgt vorgenommen :
Befestigungsschrauben (11) etwas lösen, Hülsenschrauben (7) mittels Maulschlüssel in das Magnetteil (5) hineinschrauben (Verkleinerung des Luftspaltes) bzw. heraus-schrauben (Vergrößerung des Luftspaltes). und Befestigungsschrauben (11) wieder anziehen. Anschließend nochmals Kontrolle des Luftspaltes s_{LU} s.o.
- Reibflächen sind öl- und fettfrei zu halten.
- Elektrischen Anschluß vornehmen.
- Gegebenenfalls Staubschutzring montieren.

4.2 Montage der Handlüftung

- Die Handlüftung wird vormontiert geliefert. Bei der Montage muß das in *Tabelle 1* angegebene Maß s zwischen Ankerscheibe (1) und Scheibe (12) auf beiden Seiten gleichmäßig eingestellt werden. An der Einstellung der Handlüftung darf später, auch bei einer Nachstellung des Luftspaltes s_{LU} keine Veränderung vorgenommen werden, da hierdurch die Sicherheitsfunktion beeinträchtigt werden kann. Zweckmäßig sichert man die vorgenommene Einstellung mit Schraubensicherungslack.

	Bremsengröße								
	06	08	10	12	14	16	18	20	25
s_{LU} [mm]	0,2	0,2	0,2	0,3	0,3	0,3	0,4	0,4	0,5
$s^{+0,1}$ [mm]	1	1	1	1,5	1,5	1,5	2	2	2,5



4.3 Veränderung des Bremsmomentes

- Die Bremse wird mit eingestelltem Nennmoment M_N geliefert. Eine Reduzierung des Bremsmomentes durch Heraus-schrauben des Einstellringes (6) mittels Hakenschlüssel ist bis max. h_{1max} (Bild 2) möglich. Pro Rasterung im Einstellring ändert sich das Bremsmoment gemäß Tabelle 2.

Bremsengröße	06	08	10	12	14	16	18	20	25
Bremsmoment M_N [Nm]	4	8	16	32	60	80	150	260	400
Reduzierung pro Rasterung [Nm]	0,2	0,35	0,8	1,3	1,7	1,6	3,6	5,6	6,2
h_{1max} [mm]	4,7	4,7	7,6	9,6	11	10	14,9	16,4	17,3

5. Wartung

Inspektionsintervalle

Durch Verschleiß der Reibbeläge auf dem Rotor vergrößert sich der Luftspalt s_{LU} . Ist der maximal zulässige Luftspalt erreicht, muß dieser wieder auf den Nennwert eingestellt werden.

Der Verschleiß und somit die Zeitintervalle bis zum Nachstellen des Luftspaltes sind abhängig von den Betriebsbedingungen (Schalzhäufigkeit, geleistete Schaltarbeit, Differenzdrehzahl).

Bei den Inspektionen sollten die Reibflächen auf Ebenheit und Riefenfreiheit überprüft werden. Die Bremse ist von Abrieb und ggf. Fremdstaub zu säubern.



BFK 458
Elektromagnetisch gelüftete Federkraftbremse

5. Wartung

Inspektionsintervalle -Fortsetzung-

Der Luftspalt zwischen Ankerscheibe und Magnetteil muß im gelüfteten Zustand Null sein. Der Rotor muß auf der Verzahnung der Nabe gleiten können. Der Luftspalt $s_{LÜ}$ ist wie vorgenannt einzustellen.

Bremsen-Größe	SLÜ NENN + 0,1 mm - 0,05 mm [mm]	SLÜ max. Betriebs- bremse [mm]	SLÜ max. Halte- bremse [mm]	max. Nachstellung, zulässiger Verschleißweg [mm]	Rotorstärke [mm]		Überstand des Einstellringes h_1 max. [mm]	Anzugsmoment	
					min. ¹⁾	max.		Schrauben [Nm]	Hebel kpl. [Nm]
06	0,2	0,5	0,3	1,5	4,5	6,0	4,7	2,8	2,8
08	0,2	0,5	0,3	1,5	5,5	7,0	4,7	5,5	2,8
10	0,2	0,5	0,3	1,5	7,5	9,0	7,6	9,5	4,8
12	0,3	0,75	0,45	2,0	8,0	10,0	9,6	9,5	4,8
14	0,3	0,75	0,45	2,5	7,5	10,0	11,0	23	12
16	0,3	0,75	0,45	3,5	8,0	11,5	10,0	23	12
18	0,4	1,0	0,6	3,0	10,0	13,0	14,9	23	23
20	0,4	1,0	0,6	4,0	12,0	16,0	16,4	46	23
25	0,5	1,25	0,75	4,5	15,5	20,0	17,3	46	40

1) Der Reibbelag ist so dimensioniert, daß die Bremse mindestens 5 mal nachgestellt werden kann.

Tabella3

6. Elektrischer Anschluß

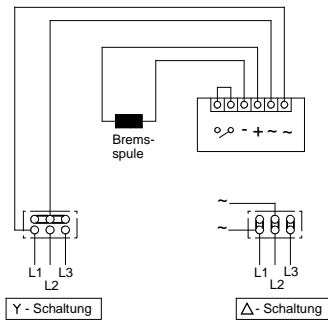
Achtung! Elektrischer Anschluß darf nur im spannungsfreien Zustand durchgeführt werden.

6.1 Mit Brückengleichrichter

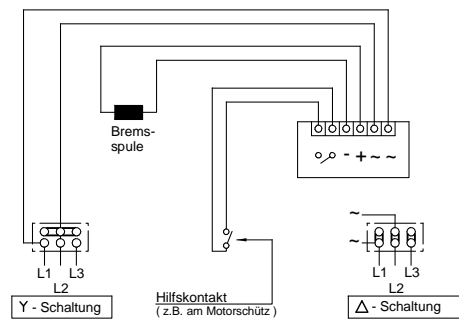
6.1.1 Für eintourige Drehstrommotoren ohne Anlaufstufe

[Direkter Anschluß am Motorklemmenbrett]

Normales Einfallen der Bremse
[Wechselstromseitiges Schalten]



Schnelles Einfallen der Bremse
[Gleichstromseitiges Schalten]

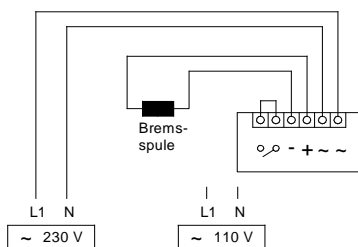


6.1.2 Für eintourige Drehstrommotoren mit Anlaufstufe, polumschaltbare Motoren

[Zusätzlicher Wechselspannungsanschluß erforderlich]

oder für Einphasenmotoren mit Anlaufkondensator, Betriebskondensator und Anlaufrelais

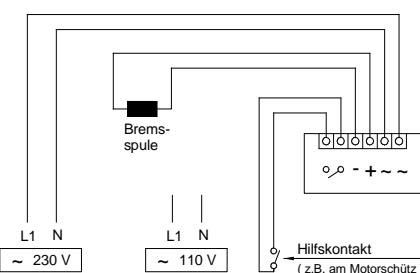
Normales Einfallen der Bremse
[Wechselstromseitiges Schalten]



Wechselstromanschlußspannung
(siehe Typenschild der Bremse)
Muß mit Motor zeitgleich geschaltet werden

Bei Polumschaltung oder Stern/Dreieckschaltung darf die Bremse nicht abfallen.

Schnelles Einfallen der Bremse
[Gleichstromseitiges Schalten]



Wechselstromanschlußspannung
(siehe Typenschild der Bremse)
Muß mit Motor zeitgleich geschaltet werden

Bei Polumschaltung oder Stern/Dreieckschaltung darf die Bremse nicht abfallen.

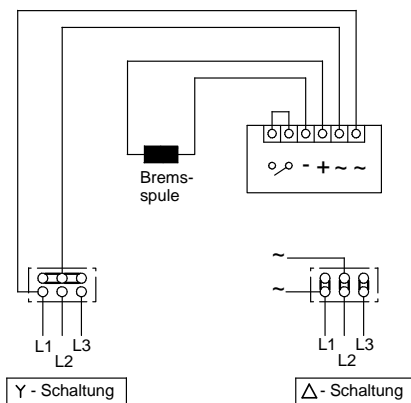


BFK 458
Elektromagnetisch gelüftete Federkraftbremse

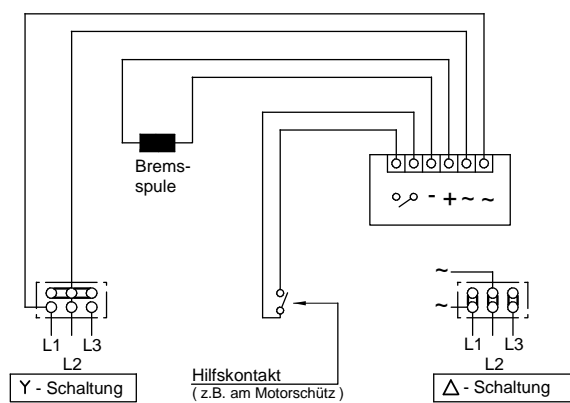
6.2 Mit Einweggleichrichter

6.2.1 Für eintourige Drehstrommotoren ohne Anlaufstufe
[Direkter Anschluß am Motorklemmenbrett]

Normales Einfallen der Bremse
[Wechselstromseitiges Schalten]



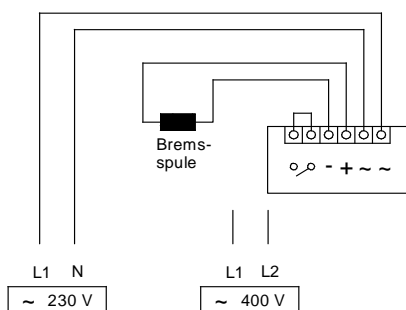
Schnelles Einfallen der Bremse
[Gleichstromseitiges Schalten]



6.2.2 Für eintourige Drehstrommotoren mit Anlaufstufe, polumschaltbare Motoren
[Zusätzlicher Wechselspannungsanschluß erforderlich]

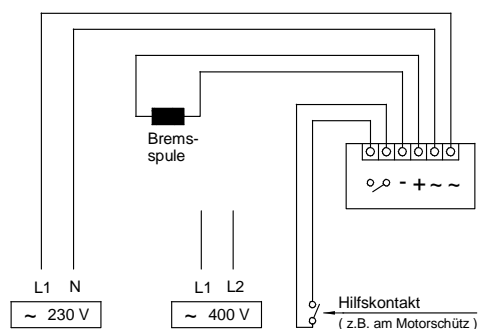
oder für Einphasenmotoren mit Anlaufkondensator, Betriebskondensator und Anlaufrelais

Normales Einfallen der Bremse
[Wechselstromseitiges Schalten]



Wechselstromanschlußspannung
(siehe Typenschild der Bremse)
Muß mit Motor zeitgleich geschaltet werden
Bei Polumschaltung oder Stern/Dreieckschaltung darf die Bremse nicht abfallen.

Schnelles Einfallen der Bremse
[Gleichstromseitiges Schalten]

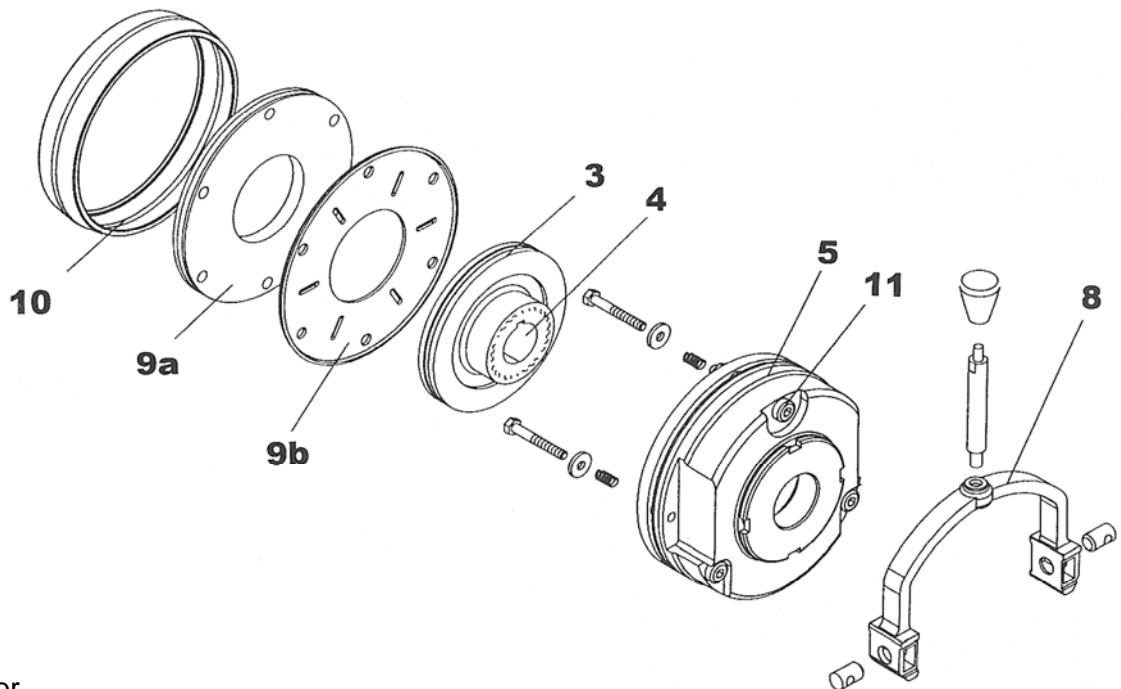


Wechselstromanschlußspannung
(siehe Typenschild der Bremse)
Muß mit Motor zeitgleich geschaltet werden
Bei Polumschaltung oder Stern/Dreieckschaltung darf die Bremse nicht abfallen.



BFK 458
Elektromagnetisch gelüftete Federkraftbremse

7. Ersatzteilliste



- 3 Rotor
- 4 Nabe
- 5 Magnetteil kpl.
- 8 Handlüftung kpl.
- 9a Zwischenflansch
- 9b Reibblech
- 10 Staubschutzring
- 11 Schraubensatz

Bei Bestellung von Magnetteilen ist die Spannung, bei Naben der Bohrungs-Ø zusätzlich anzugeben.

Bestellbeispiel für Ersatzteile : z. B. **BFK 458 06 Pos.3**
Typ Größe